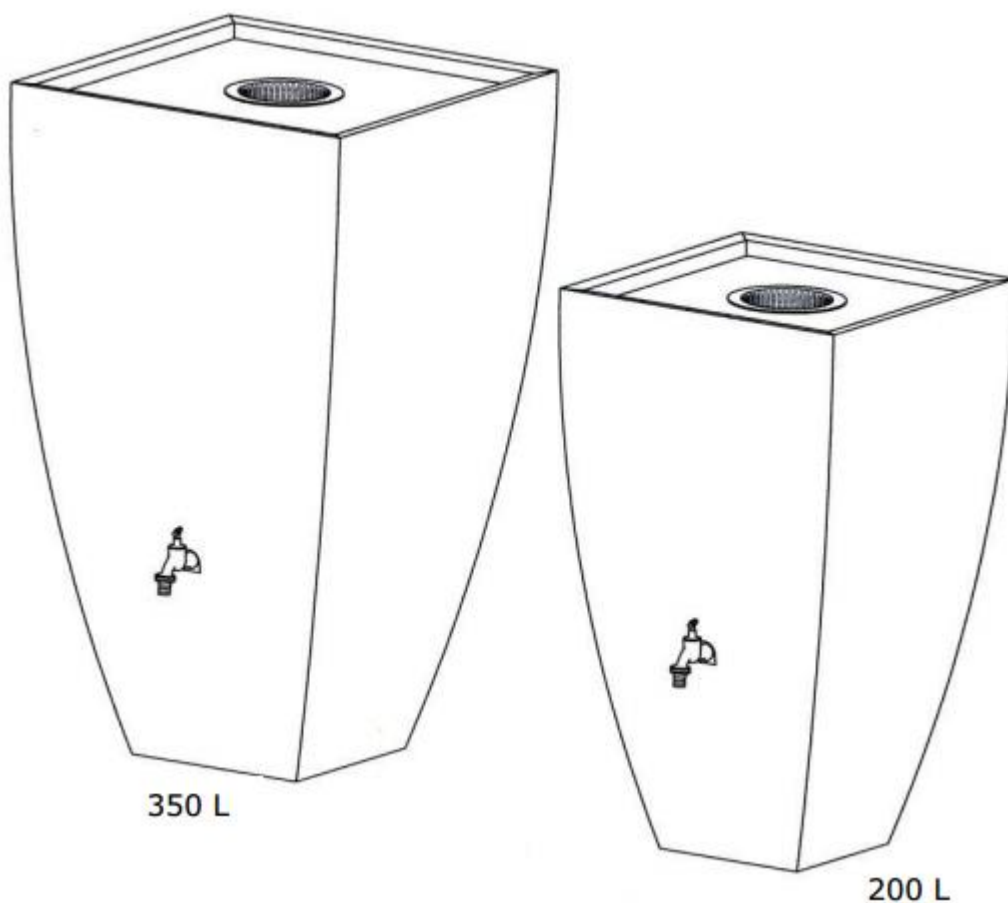




primajimky.cz

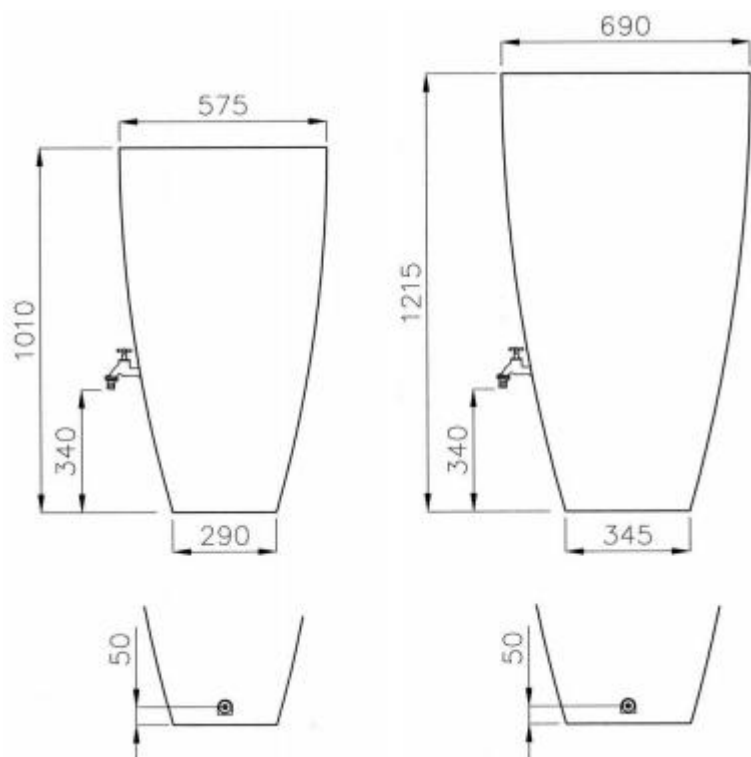
Montáž a instalace Nádrž na vodu Modena



1. Využití

Nádrž na dešťovou vodu Modena slouží na skladování dešťové vody pro další použití při zalévání zahrady

2. Hlavní rozměry

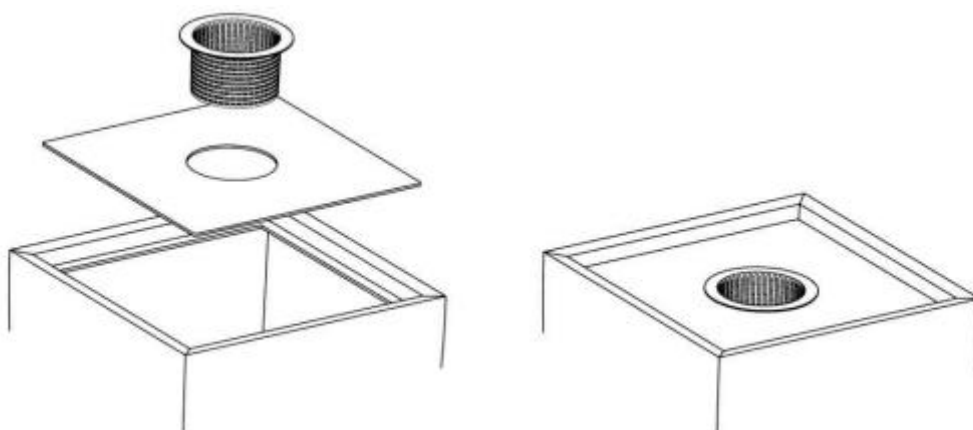


Závit pro kohoutek (bod 3.2) na přední straně a přepad / výpušť na zadní straně, 3/4" (DN 20) (Bod 5)

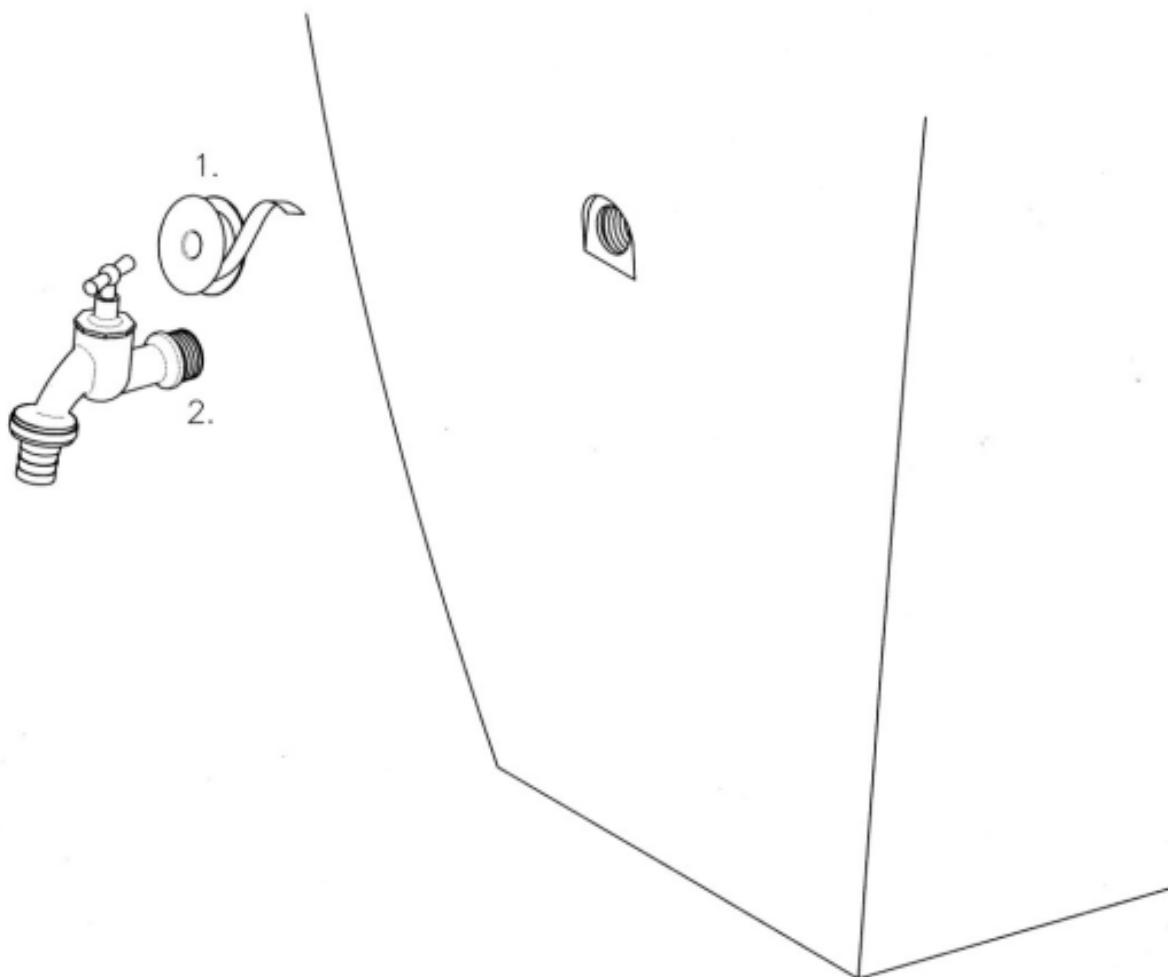
3. Instalace

3.1 Montáž filtru

Na desku je možné rozložit štěrk nebo kameny, nejen jako dekorace ale i jako filtr větších nečistot (listí apod.)



3.2 Montáž kohoutku



1. Naneste těsnění na závit kohoutku

Možno použít např. teflonový pásek, těsnící šňůru a nebo konopí

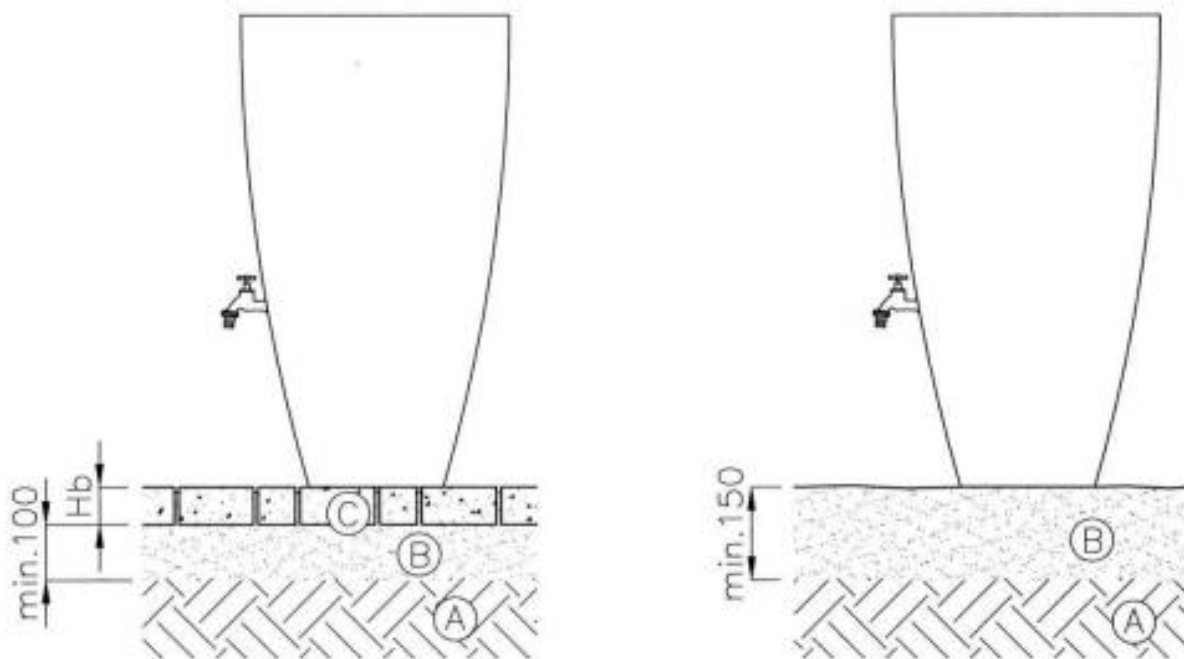
2. Našroubujte kohoutek

Našroubujte kohoutek, zkontrolujte jestli dostatečně těsní. Poznáte tak, že kohoutek klade při zašroubování docela velký odpor. Přestaňte šroubovat, když se kohoutek sotva pohne a hrdlo směřuje dolů.

4. Usazení

Plné nádrže jsou velice těžké a mají vysoko těžiště. Proto musí stát na rovném a pevném povrchu.

Příklady:



A Podkladová půda

Musí být stabilní a vodopropustná, nesmí změknout ani při vytrvalých deštích.

B Vrstva směsi písku a štěrku nebo podobně

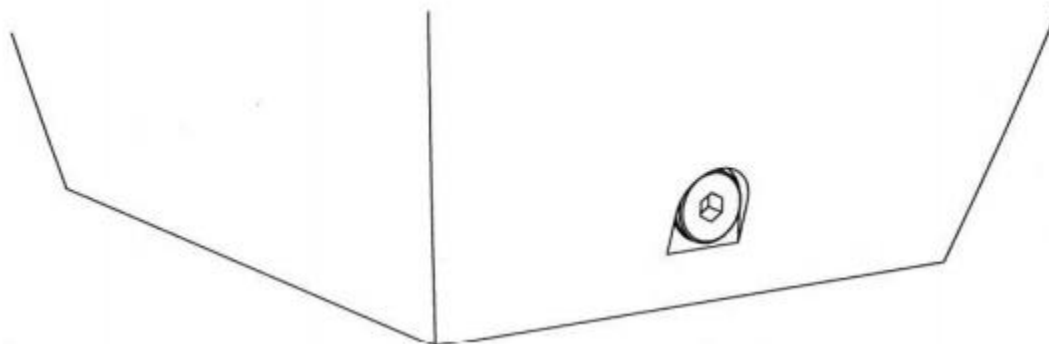
Nejprve vykopejte prohlubeň pod místem usazení nádrže, zasypte směsí písku a štěrku, betonovou drtí a nebo podobným materiálem, který je možno upěchovat a poskytuje stabilní podklad.

C Vytvořte povrchovou vrstvu z kamene, dlaždic a podobně.

Povrchová vrstva může být na vrstvě B, pokud je povrch dostatečně stabilní.

Poznámka:

Nádrž může být také přišroubována ke zdi domu, jako další ochrana proti převrácení. Otvor na šrouby nesmí být níže než 50 mm pod vrchní hranou nádrže.



5. Přípojky, např. odtoková trubka

Zátka ve spodní části nádrže může být odšroubována Allenovým klíčem č. 12.
Pod zátkou je mosazný závit (samice) pro připojení kohoutku, vybavení nebo trubky.

6. Obsluha a údržba

Čistěte koš filtru a případnou vrstvu kamení/stěrku. Po vyjmutí koše filtru zkontrolujte, zda na dně nádrže není vrstva kalu, kterou je třeba odstranit.
V případě hrozících mrazů nádrž vyprázdněte.

Doporučené volitelné příslušenství: Přepadový set pro nádrže Modena

Obsah dodávky

- Nádrž Modena
- Vrchní deska na kamení/ stěrku
- Koš filtru
- Kohoutek

Poznámky:

