



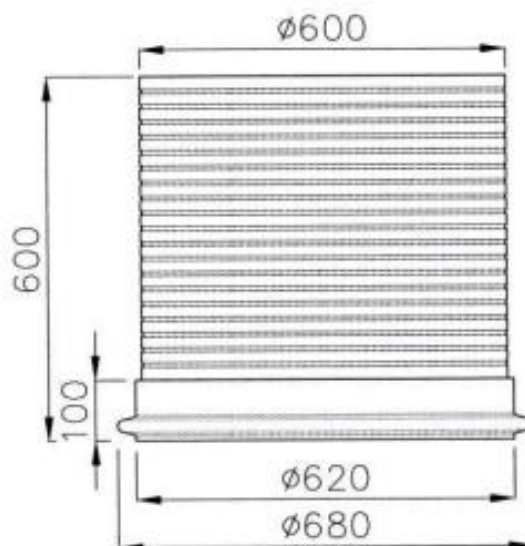
primajimky.cz

Montáž a instalace Mezikroužek

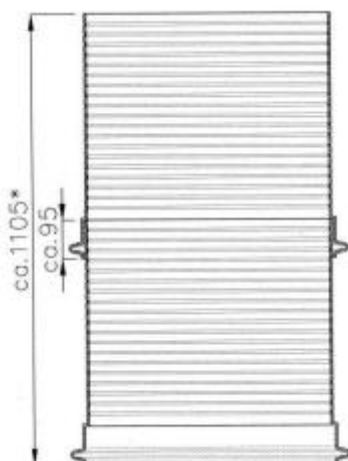


1. Rozměry

1.1 Standardní rozměry



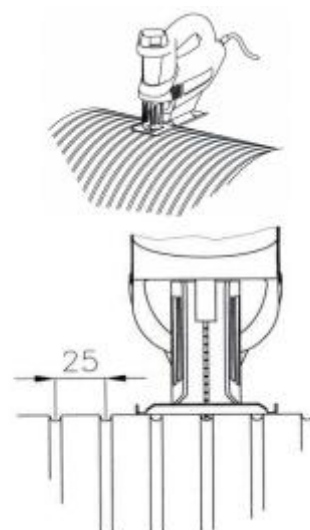
1.2 Prodloužení



Možnost prodloužení

* Zkrácení je možné uříznutím části mezikroužku

1.3 Zkrácení

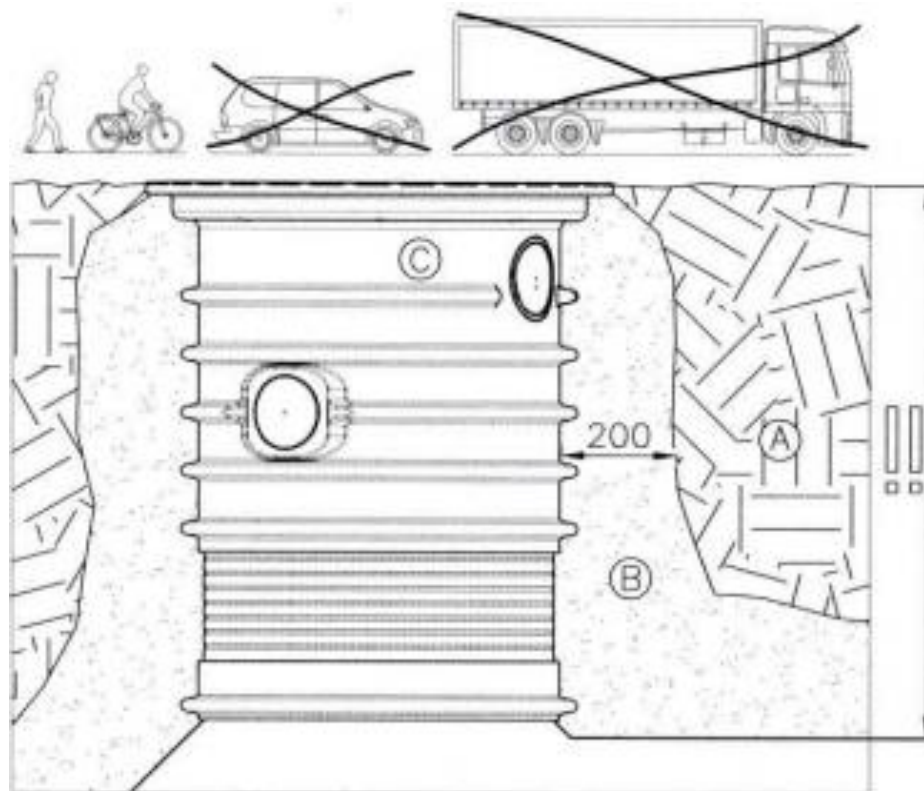


...pomocí přímočaré nebo ruční pily a podobně.

2. Příklady usazení

Poznámka: V průběhu usazení se musí předejít deformaci mezikroužku, např. přetažením a postupným natlačením na šachtu.

2.1 ..při pochozí variantě systému



A: Výkop, stabilní a propustný

B: Zásypový materiál:

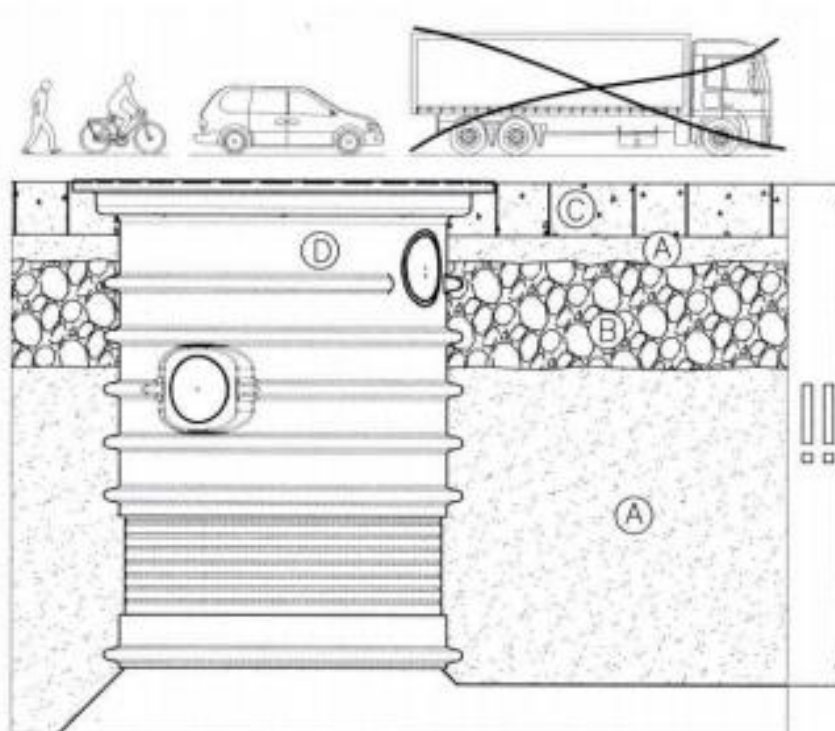
- velice kompaktní, propustný a bez ostrých předmětů
- zásyp musí být dobře upěchovaný, doporučený spektrum granulace až do 32 (např. 0/32, 2/12 a podobně)
- pouze minimální množství bahna a jílu, žádné ostré předměty

A a B: : Postup: Upěchujte po vrstvách o výšce 100 mm bez použití mechanizace pomocí ručního pěchovadla (přibližně 15Kg)

C: VS 60 nebo VS 20

! Berte v potaz maximální hloubku usazení konkrétní nádrže (často 1500 mm)!

2.2.. při pojzdové variantě systému (osobním automobilem)



A: Zásypový materiál:

- kompaktní a propustný materiál bez ostrých hran
- materiál dobře upěchovat, granulace až 32 (např. 0/32, 2/12 a podobně)
- pouze minimální množství bahna a jílu, žádné ostré předměty

B: Štěrkové lože (přibližně 200 mm tlustá), granulace 2/45 a podobně

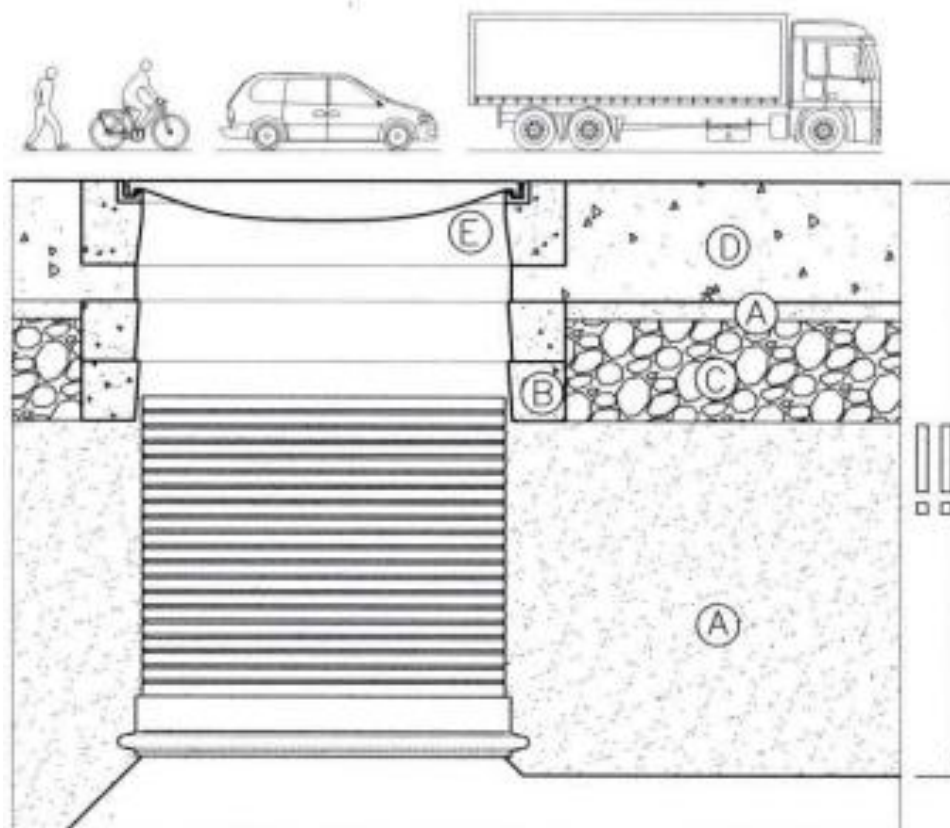
A a B: : Postup: Upěchujte po vrstvách o výšce 100 mm bez použití mechanizace pomocí ručního pěchovadla (přibližně 15Kg, 3x za vrstvu)

C: Pojezdová vrstva, např. dlažba

D: BS 60

! Berte v potaz maximální hloubku usazení konkrétní nádrže (často 1500 mm)!

2.3 ... při pojzdové variantě systému (nákladním automobilem)



A: Zásypový materiál:

- kompaktní a propustný materiál bez ostrých hran
- materiál dobře upěchovat, granulace až 32 (např. 0/32, 2/12 a podobně)
- pouze minimální množství bahna a jílu, žádné ostré předměty

C: Štěrkové lože (přibližně 200 mm tlustá), granulace 2/45 a podobně

B: Betonové kroužky nedotýkající se mezikroužku

A a C : Postup: Upěchujte po vrstvách o výšce 100 mm bez použití mechanizace pomocí ručního pěchovadla (přibližně 15Kg, 3x za vrstvu)

D: Pojezdová vrstva, např. beton

E: Poklop šachty a rám třídy D400

! Berte v potaz maximální hloubku usazení konkrétní nádrže (často 1500 mm) a minimální výšku pokryvu (800 mm)!

Poznámky:

