

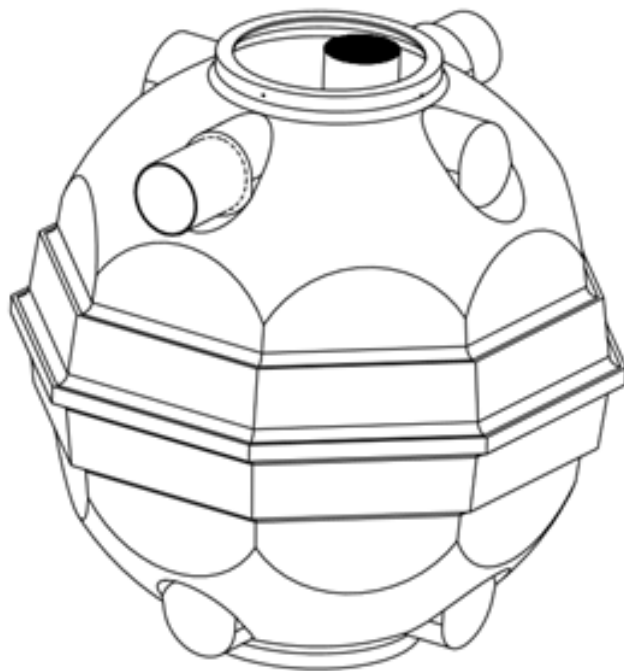
Maximus – Vorfilter

Einbau- und Montageanleitung Vorfilter Maximus

[\(Seite 2-3\)](#)

Assembly & Installation Instructions Pre-filter Maximus

[\(Page 4-5\)](#)



Einbau- und Montageanleitung

Vorfilter Maximus.

1. Allgemeine Hinweise

Einsatzbereich

Der Filter „Maximus“ ist vorgesehen zur Reinigung leicht verschmutzten Regenwassers z.B. vor Anlagen zur Regenwassernutzung oder zur Versickerung.

Er hat keinen Höhenversatz zwischen Zu- und Ablauf und ist deshalb u.a. geeignet zum nachträglichen Einbau in vorhandene Leitungen.

Die Brauchwasserausbeute beträgt 100%.

Funktionsweise

Das wesentliche Prinzip der Reinigung besteht in der Schwerkraftabscheidung: Partikel mit einer höheren Dichte als das Regenwasser (z.B. Sandkörnchen mit organischen Anhaftungen) setzen sich nach unten ab und Partikel mit einer geringeren Dichte (z.B. organische Teilchen mit anhaftenden Luftbläschen) nach oben.

Diese Absetzprozesse finden während der Durchströmung des Filters statt und werden durch die Ausstattung der Filter unterstützt, siehe Seite 3.

Anschlüsse

Bei großen Anschlussflächen müssen dem zu erwartenden maximalen Regenabfluss entsprechende Rohrleitungsquerschnitte verwendet werden. Hinweise dazu finden sich in der DIN 1986-100 oder sind zu erfragen unter unser Info-Line 040 769 164 36.

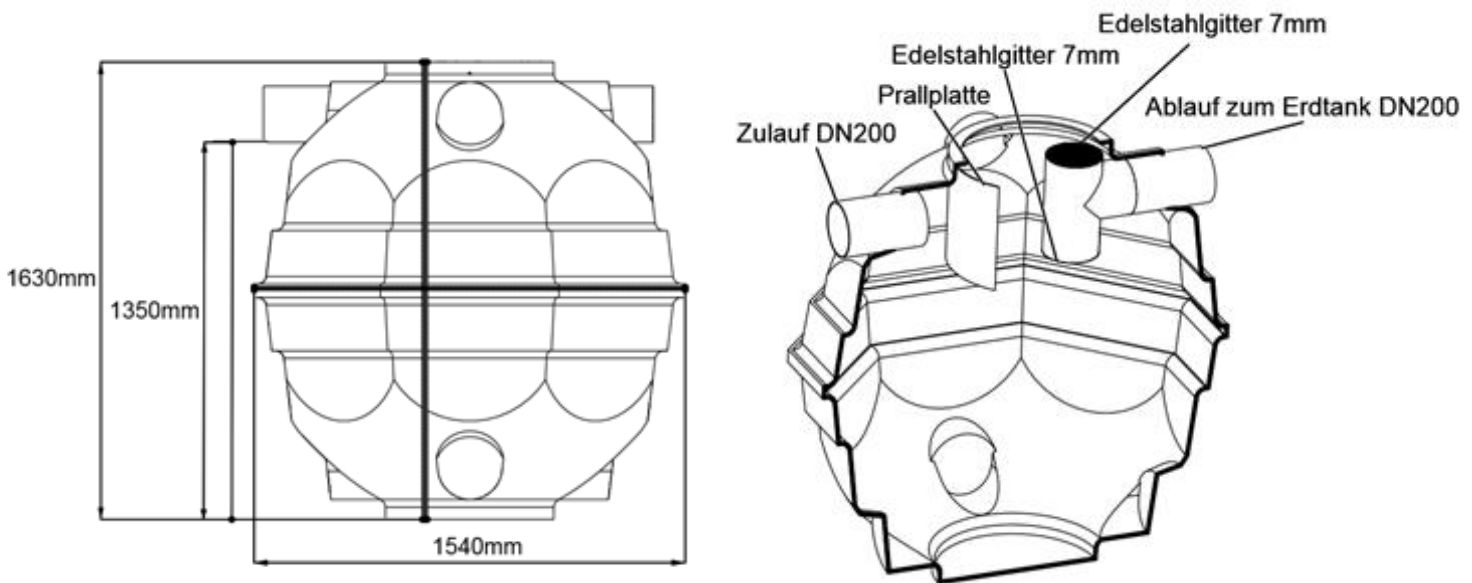
Einbau

Der Einbau muss entsprechend der Technischen Dokumentation für die Tankreihe BlueLine2 (Artikel Nummer DORW2046a) erfolgen.

Betrieb und Wartung

Der jeweiligen örtlichen Art und Menge der eingetragenen Verschmutzung entsprechend sind die Sedimente abzusaugen.

2. Aufbau Maximus



Einsatzbereich

Bei leicht verschmutztem Regenwasser können bis zu 1500 Quadratmeter Fläche angeschlossen werden. Je nach Stärke des maximalen Zuflusses, Zusammensetzung seiner Verschmutzung und den Erfordernissen der nachgeschalteten Komponenten (Regenwassernutzung, Versickerung u.ä.) können im Einzelfall genauere Bestimmungen erforderlich sein.

Ausstattung

Zur Optimierung der Absetzprozesse (siehe Seite 2 „Funktionsweise“) ist der Maximus mit einer Prallplatte zur Strömungsumlenkung versehen.

Das Austragen von Schwebstoffen wird durch die Ausführung des Ablaufs DN200 als Tauchrohr behindert.

Ein Wiederaufwirbeln von Sedimenten bei Starkregen wird durch die große Tiefe des Filterkörpers behindert.

www.premiertechaqua.de

Technische Änderungen und Rechte vorbehalten. Keine Haftung für Druckfehler.
Die Inhalte der technischen Dokumentation sind Bestandteil der Garantiebedingungen
Es sind bei Planung und Einbau die einschlägigen Normen und andere Regelwerke sowie
die Unfallverhütungsvorschriften zu beachten.

Assembly & installation instructions

Pre filter Maximus

1. General notes

General

The filter "Maximus" is designed for cleaning lightly soiled rainwater, e.g. before using the rainwater or it going to a soakaway.

There is no height difference between inflow pipe and outlet, so it is suitable to be installed into existing pipes.

The filter efficiency is 100%.

Function

The principle of the cleaning process is by separating particles by their weight: particles with a greater density than rain water (e.g. sand grains with organic adhesion) deposit downwards and particles with a smaller density (e.g. organic particles with adhesive bubbles) upwards.

These depositing processes take place during the flow of the filter and are supported by the equipment of the filter, see next page.

Connections

With larger connection surfaces, for the maximum rainfall anticipated suitable pipeline sections have to be used.

Notes can be found in DIN 1986-100 or on our information hotline +49 (0)40 769 164 36.

Installation

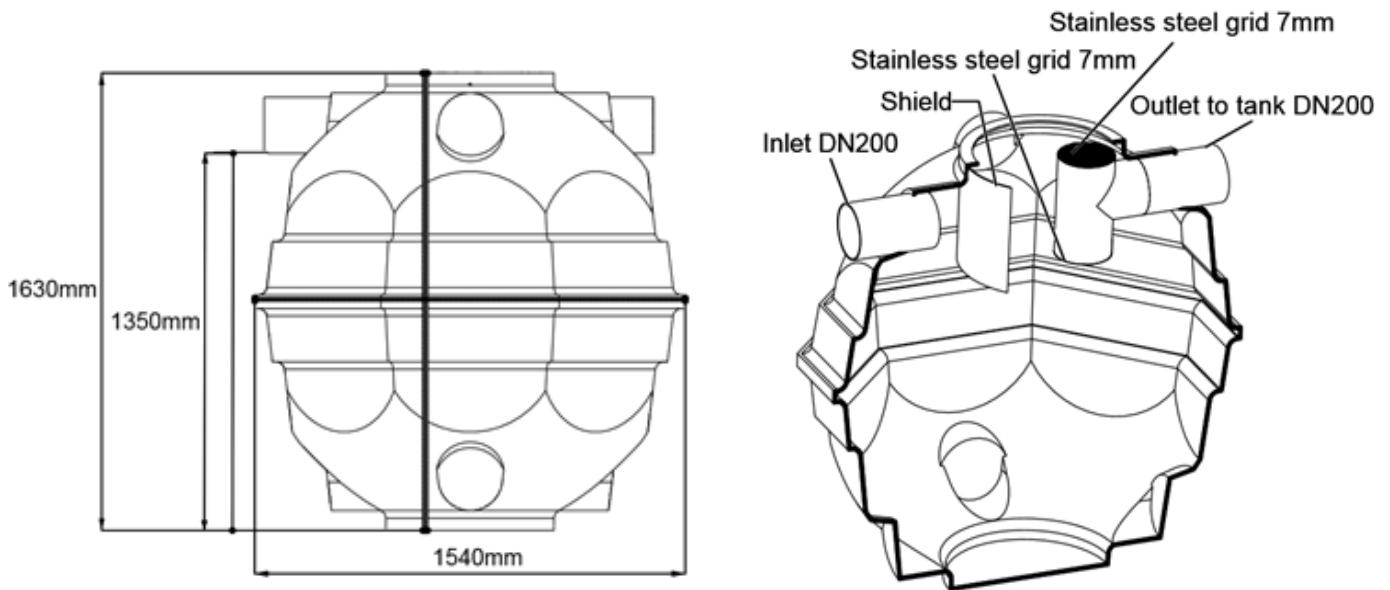
The installation must take place in accordance with the technical documentation for the BlueLinell tank series (item number DORW2046a)

Operation and maintenance

The deposits/debris must be removed periodically, the frequency will vary depending on the type and quantity of particles/debris at any specific location.

2. General notes

Structure



Area of use

In the event of lightly soiled rain water, up to 1500 square metres of surface can be connected. Depending on the maximum amount through the inlet, composition of the deposits and the requirements of the rainwater (rain water usage, soakaway, etc.), more precise provisions may be necessary in individual cases.

Fittings

To optimise the depositing processes (see Function), Maximus is fitted with an impact shield for flow deflection.

The design of the outlet DN200 (8") as a dip pipe avoids the discharge of suspended particles. Any movement of deposits in the event of strong rain is prevented by the great depth of the filter body.

www.premiertechaqua.de

Technical changes and rights reserved. No liability for misprints
The contents of the technical documentation are a component of the guarantee terms
Planning and installation regulations are to be followed, as well as the accident prevention regulations.