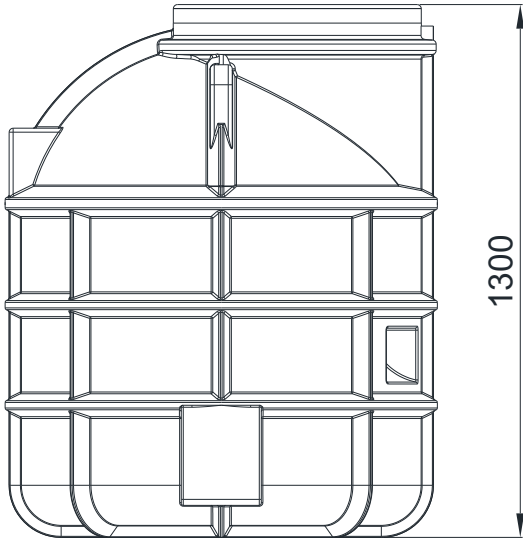
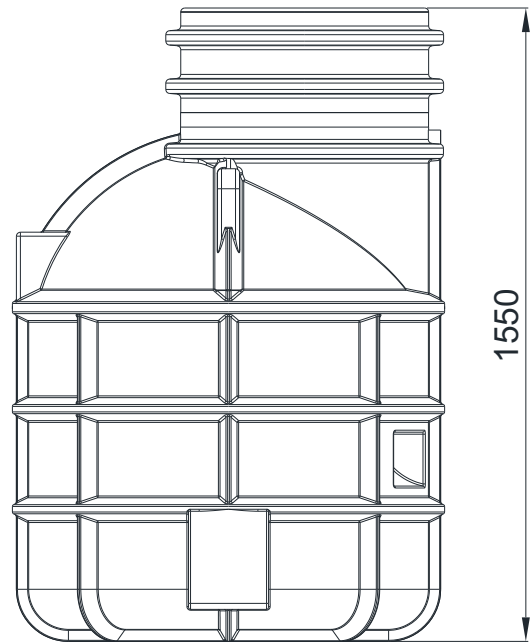


VODOMĚRNÉ ŠACHTY

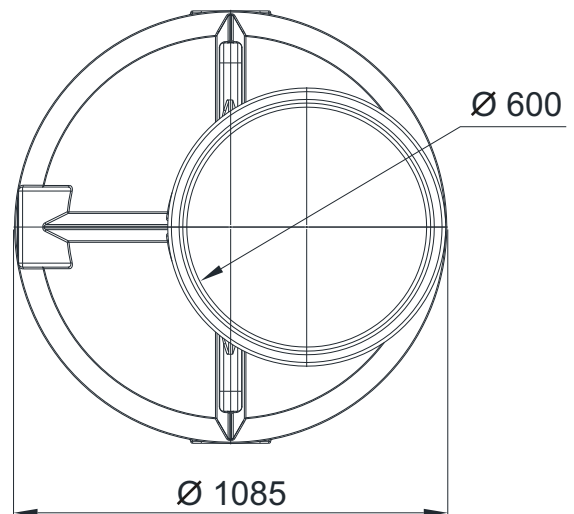
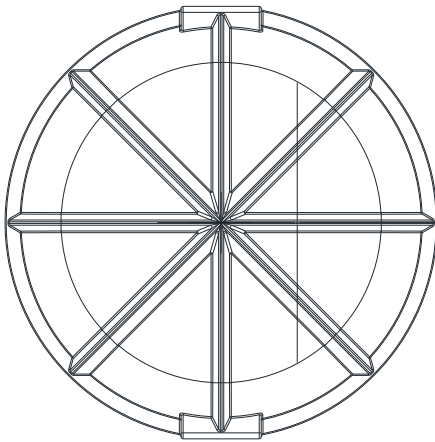
základní rozměry



B20

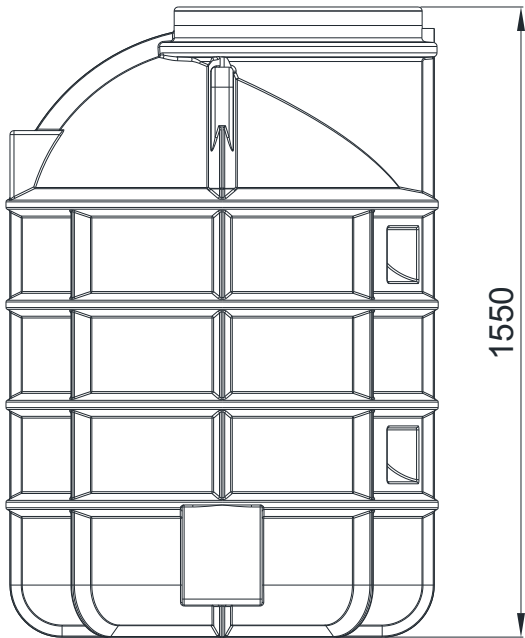


B21

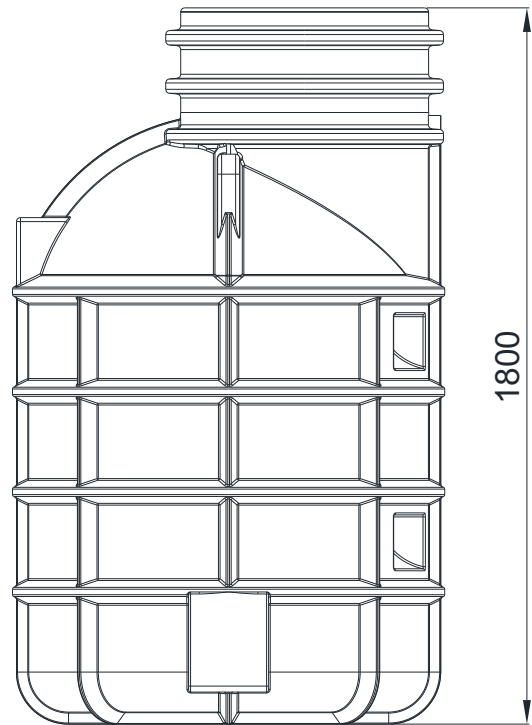


Jímka řady B 2x
pro vodoměrné šachty
BOCR SB VR 1100 B 20, 21

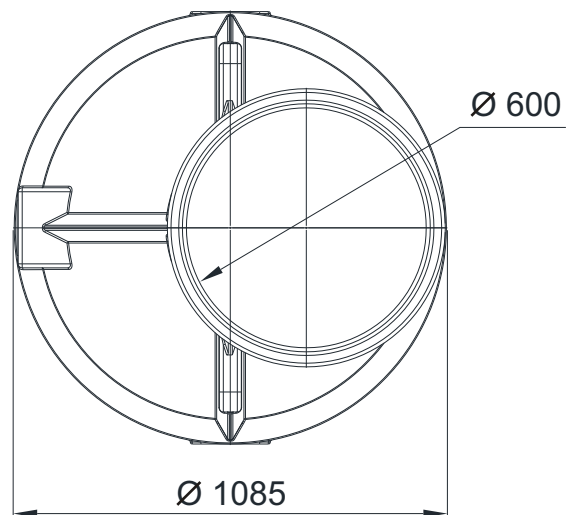
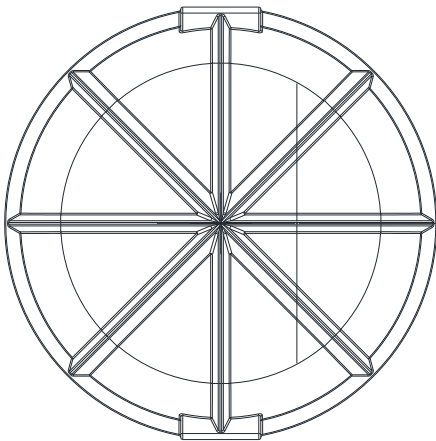
výrobce si vyhrazuje právo na změnu rozměrů



B30

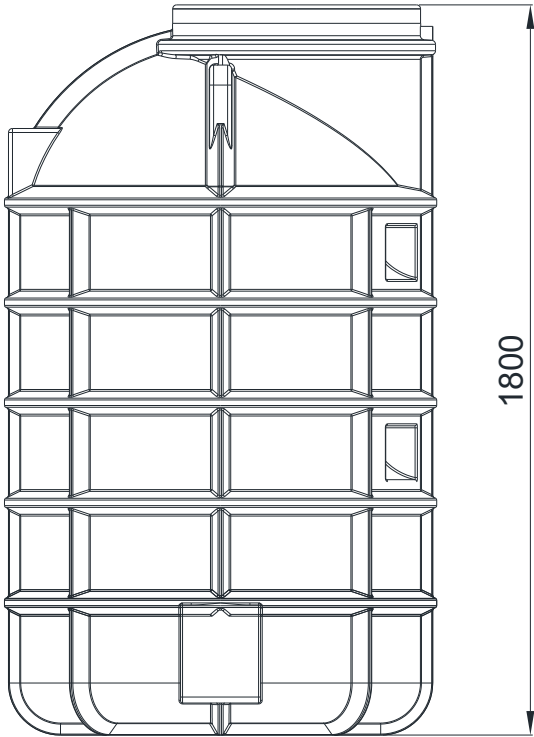


B31

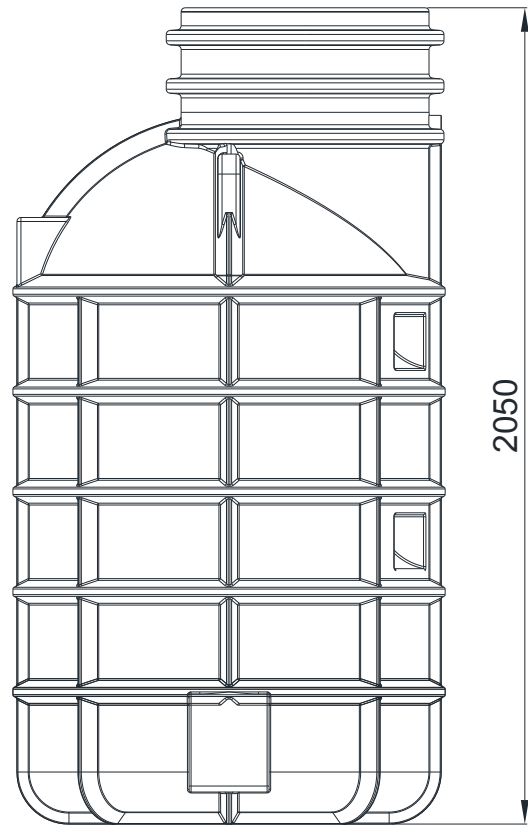


Jímka řady B 3x
pro vodoměrné šachty
BOCR SB VR 1100 B 30, 31

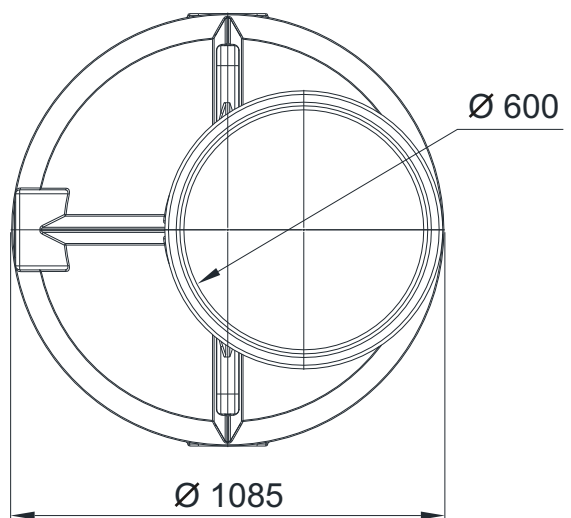
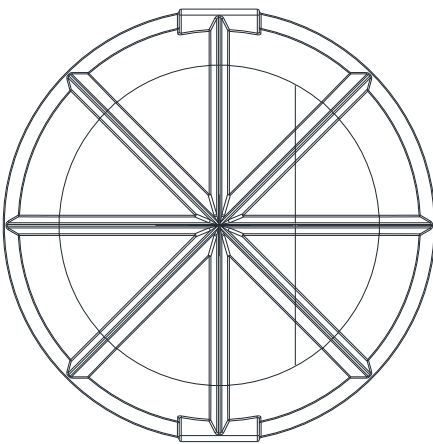
výrobce si vyhrazuje právo na změnu rozměrů



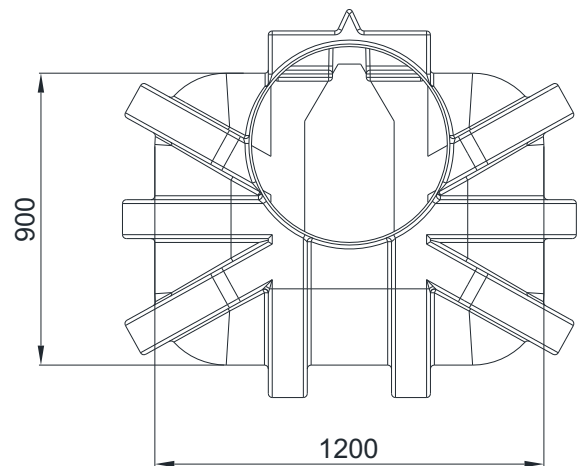
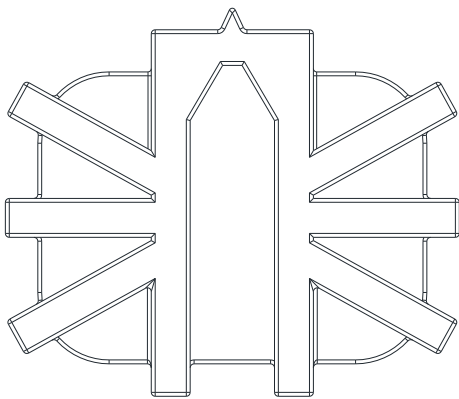
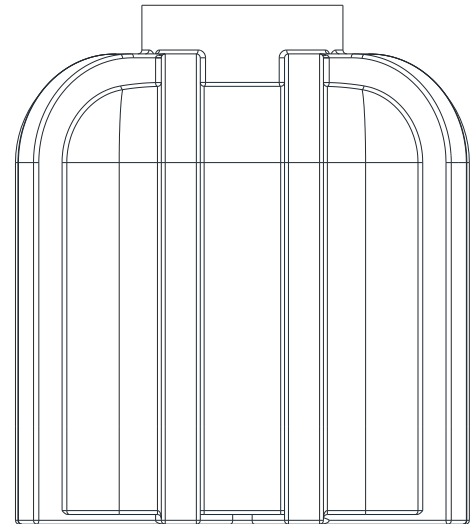
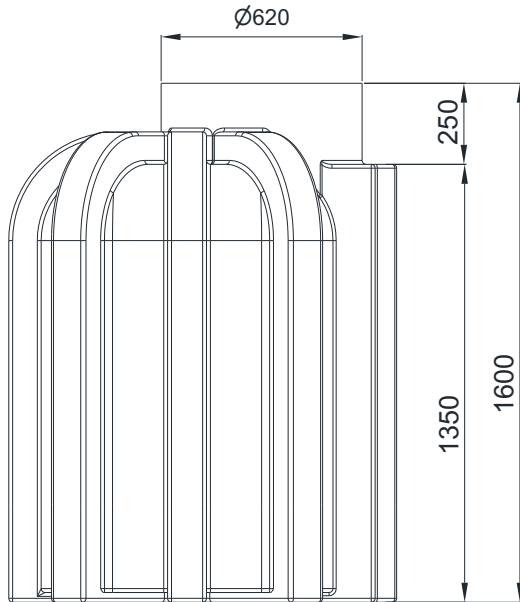
B40



B41

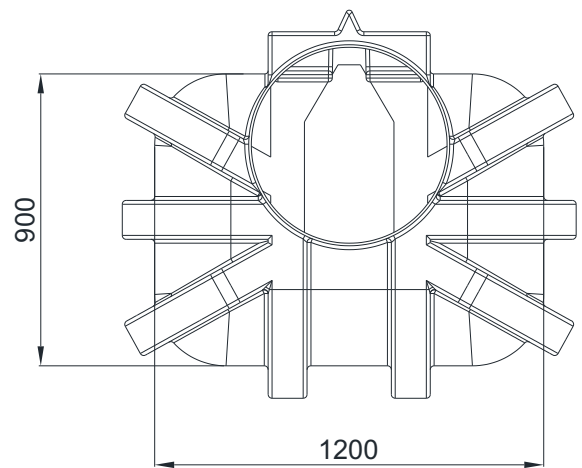
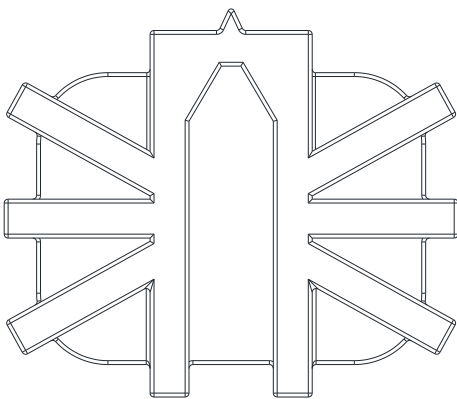
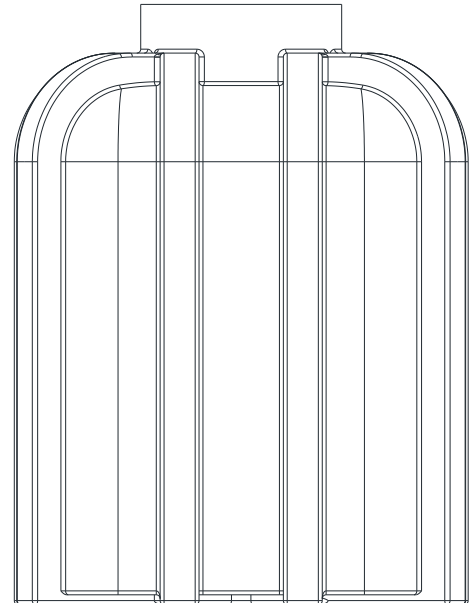
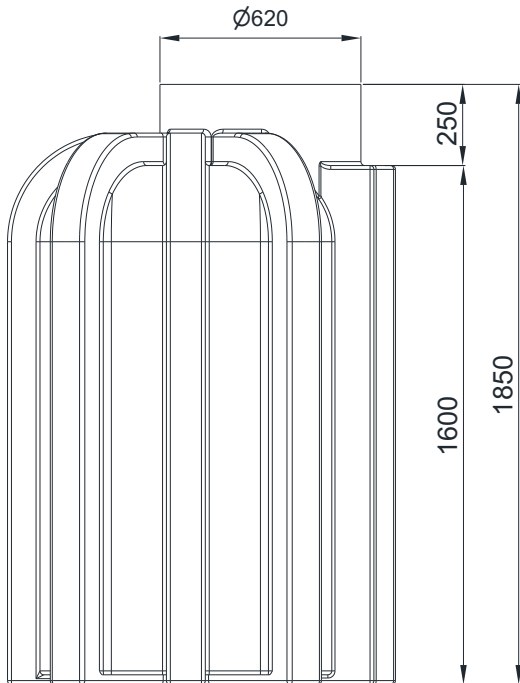


Jímka řady B 4x
pro vodoměrné šachty
BOCR SB VR 1100 B 40, 41



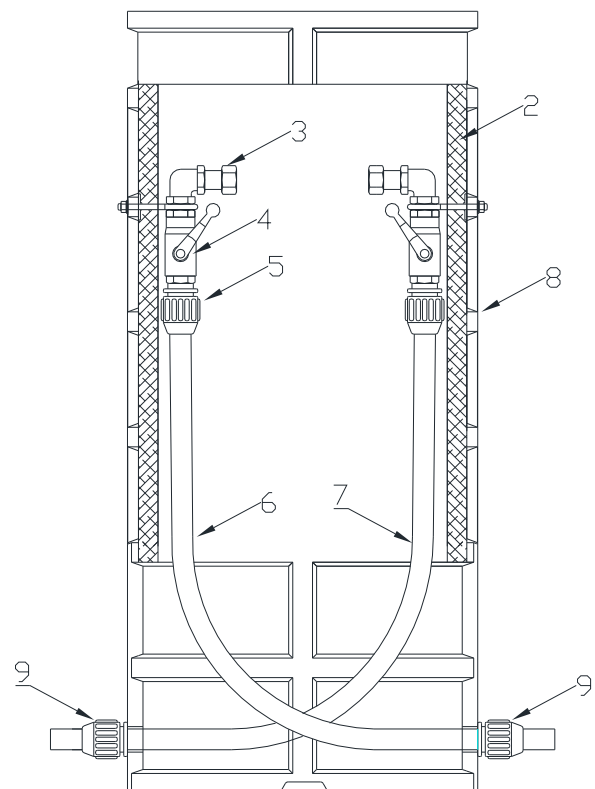
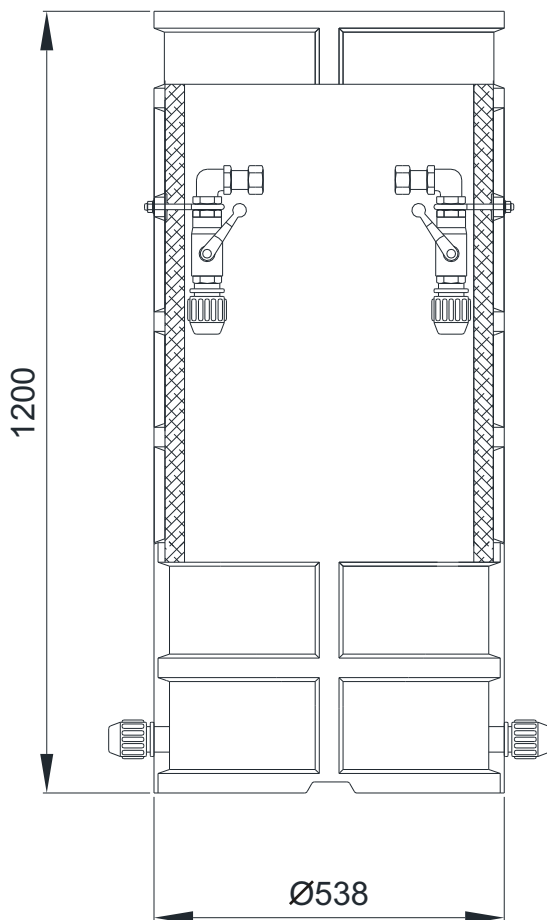
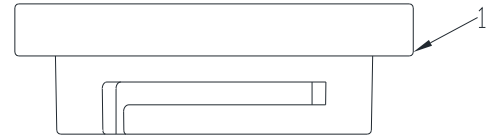
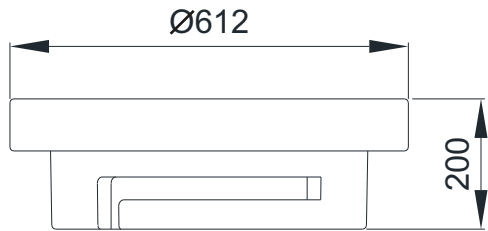
Jímka řady 1200/900 A
pro vodoměrné šachty
BOCR SB VR 11200/900 A

výrobce si vyhrazuje právo na změnu rozměrů



Jímka řady 1200/900 B
pro vodoměrné šachty
BOCR SB VR 11200/900 B

výrobce si vyhrazuje právo na změnu rozměrů

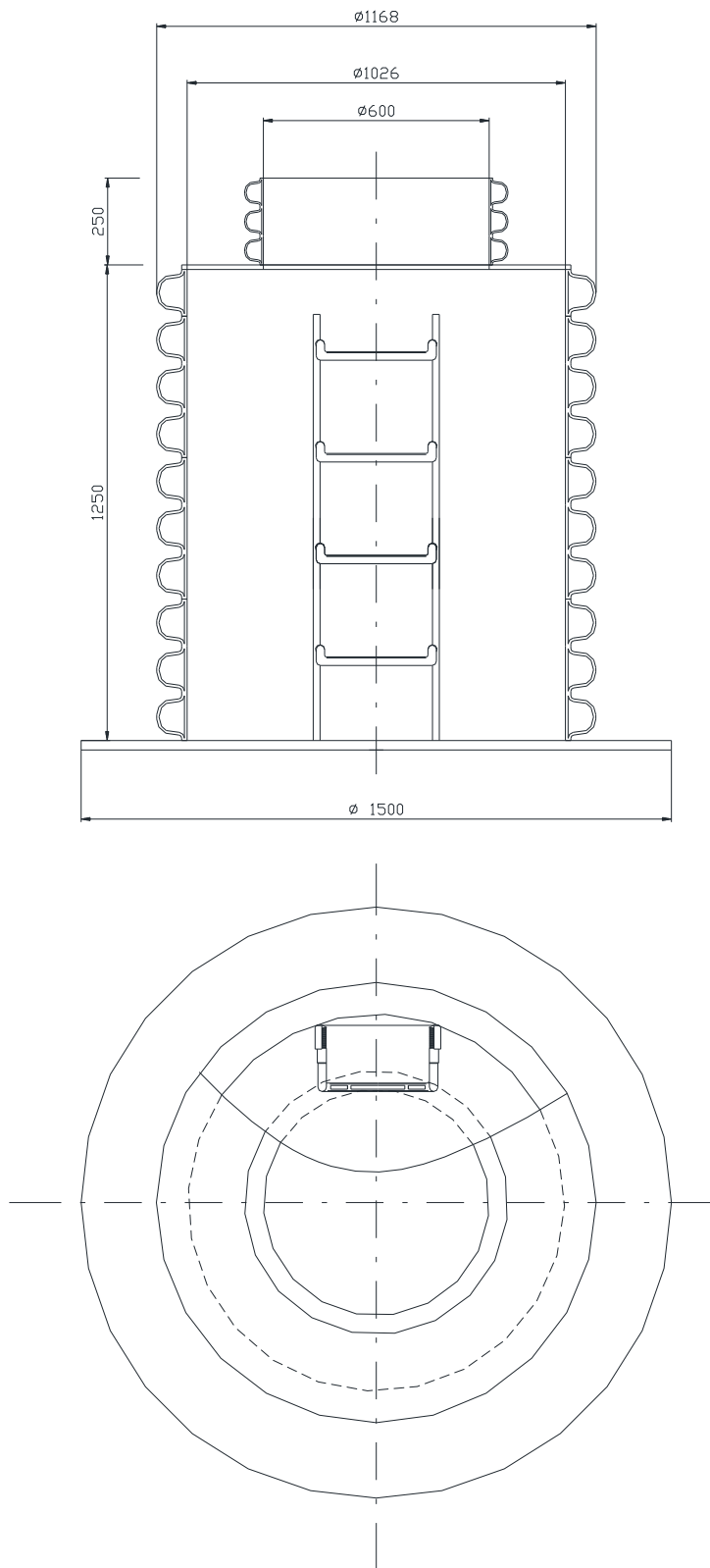


- 1 izolované víko
- 2 izolace šachty
- 3 vodoměrné šroubení
- 4 uzavírací kulový ventil
- 5 svěrná spojka
- 6 vodovodní potrubí - součást přípojky
- 7 vodovodní potrubí - součást přípojky
- 8 korpus šachty PEHD
- 9 vodotěsný vstup

Vodoměrná šachta BOCR SB VR 500

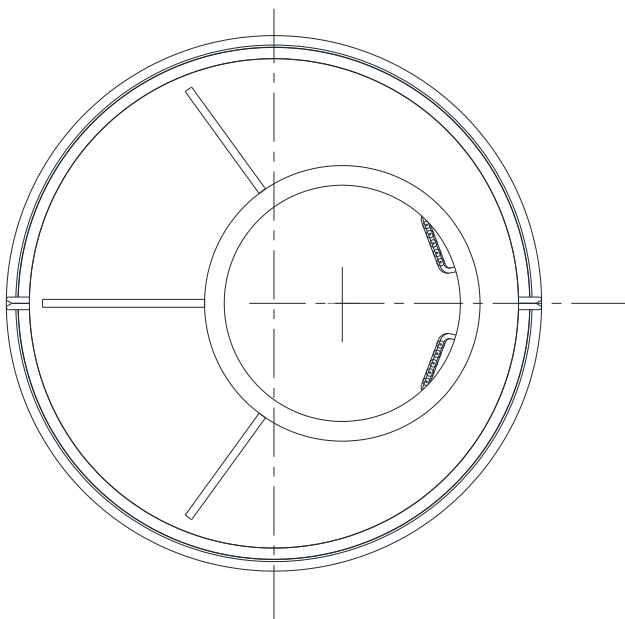
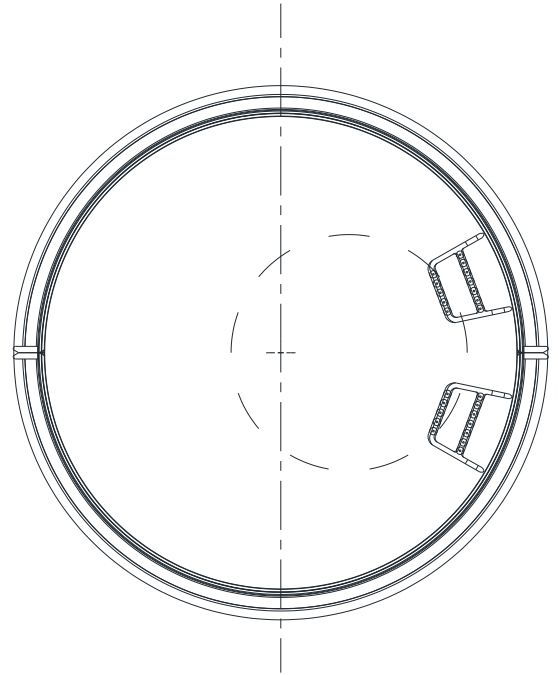
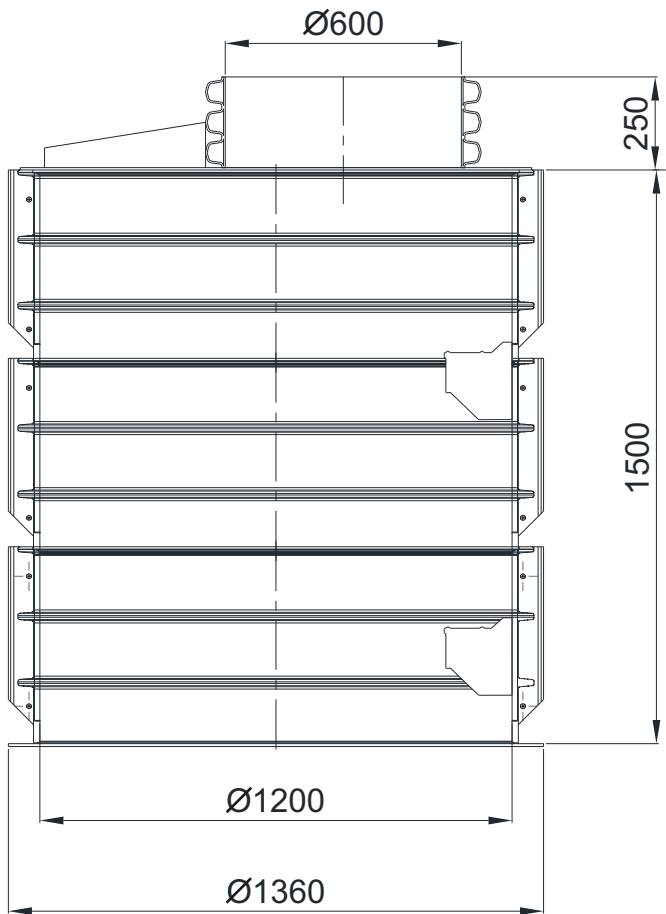
šachta může být vystrojena podle specifikací zákazníka
nebo dodávána bez vystrojení

výrobce si vyhrazuje právo na změnu rozměrů



Vodoměrná šachta
BOCR SB VT 1000
výška pracovního prostoru může být
upravena podle zadání objednatele

výrobce si vyhrazuje právo na změnu rozměrů



Vodoměrná šachta
BOCR SB VS1200
výška pracovního prostoru může být
upravena podle zadání objednatele

výrobce si vyhrazuje právo na změnu rozměrů